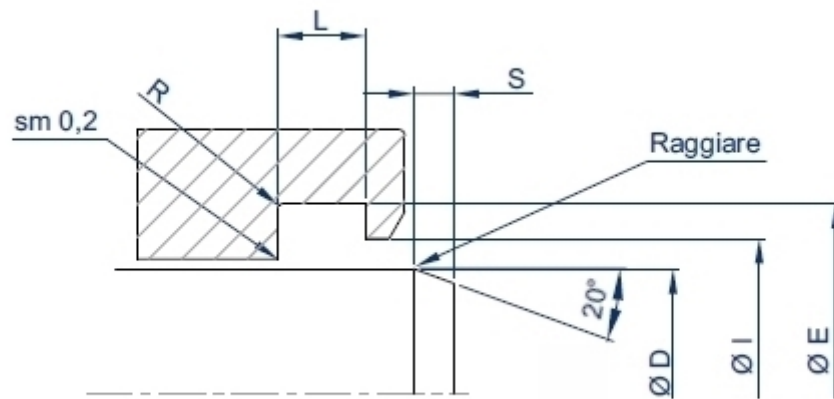


Raschiastelo |Rotowiper NRC



Rotowiper NRC per movimenti traslativi e rotazionali lenti.
 I rotowiper NRC consistono di un elemento in Neufon-ptfe energizzato da O-Ring.
 Sono alloggiati in sedi unificate con quelle dei raschiastelo NRS.
 Velocita' fino a 120 rpm con max velocita' periferica 0,6 m/sec.
 Velocita' lineare fino a 5 m/sec.

CAMPO D'APPLICAZIONE:

Oleodinamica pneumatica industria chimica
 alimentare farmaceutica.
 Temperatura di impiego da -60 a + 250°C.

CARATTERISTICHE:

Minimo ingombro.
 Installazione in cava chiusa.
 Bassissima coppia di rotazione.



SEDI

Classe dimensionale	D		E	I	L	R	S	In sede chiusa da diametro
	Diametro albero		fondo gola	max	larghezza gola	max	min	
	consigliato f7	possibile f7	H9	H12	H12			
W1	6 - 11,9	5 - 100	D + 4,8	D + 1,5	3,7	0,3	1,4	20
W2	12 - 64,9	8 - 250	D + 6,8	D + 1,5	5,0	0,3	2,6	30
W3	65 - 250,9	10 - 450	D + 8,8	D + 1,5	6,0	0,4	3	40
W4	251 - 420,9	15 - 650	D + 12,2	D + 2,0	8,4	0,5	7	60
W5	421 - 650	120 - 1100	D + 16	D + 2,5	11,0	0,6	10	120

Esempio di codifica

profilo codice NRC
 stelo 100
 classe dimensionale W3
 materiali: Neufon-031 O-Ring NBR

Rotowiper NRC 100 W3 N-031 NBR



DISPONIBILITÀ

Per conoscere la disponibilità della guarnizione:

- scegliere profilo e materiale dai menù a tendina
- digitare la classe dimensionale
- immettere il diametro nominale della guarnizione

Ottenuta la disponibilità è possibile inviare una richiesta di quotazione.



MATERIALI

Per accedere alle schede tecniche (clic sul relativo codice) occorre prima registrarsi [PTFE COMPOUND](#)

PTFE COMPOUND

Codice HD Slippers	Composizione	Colore	Approvazioni	ΔT °C	Caratteristiche
N-009	Ptfe-ossidi			-268 +260	Impiego generale in tenute su superfici tenere
N-032	Ptfe-carbone			-268 +260	Alta resistenza all'usura, tenute pneumatiche ed idrauliche
N-197	Ptfe-carbografite		NORSOK	-268 +260	Alta resistenza all'usura ed all'estrusione, tenute per idraulica e pneumatica
N-043	Ptfe-grafite		FDA	-268 +260	Alta resistenza all'usura, basso coefficiente d'attrito.
N-103	Ptfe-fibra di carbonio		FDA	-268 +260	Alta resistenza all'usura, basso coefficiente d'attrito. Superfici dure.
N-033	Ptfe-vetro-MoS ₂			-268 +260	Uso generale in presenza di lubrificazione, applicazioni rotanti
N-060	Ptfe-vetro		FDA	-268 +260	Impiego generale su superfici dure
N-067	Ptfe-vetro		FDA NORSOK	-268 +260	Resistenza all'usura ed all'estrusione
N-102	Ptfe-Liquid crystal polymer		FDA EU	-268 +260	Food & Pharma su superfici tenere.
N-088	Ptfe-poliimmide			-268 +260	Alta resistenza all'usura. Adatto all'uso su superfici tenere.
N-074	PEHMW		FDA	-140 +80	Alta resistenza all'usura ed all'estrusione.

TENUTE ROTANTI

SCELTA DEL Neufon-ptfe compound in funzione di Fluido e Controsuperficie

CONTROSUPERFICIE

Acciaio HEC>=30-45
Acc.Inox.Martens.Temp.
Ghisa HRB<=200
Acciaio HRC>=45
Ghisa HRB>200

Riporti galvanici o chimici HV>=700

Alluminio anodizzato

Acciaio Inox austenitico
Vetro

FLUIDO

NEUFON ptfe compound (standard in grassetto)

Olio idraulico Olio da trasmissioni Olio idraulico sintetico ignifugo	N-031 N-032 N-060 N-077	N-031 N-032 N-060 N-077	N-032 N-074	N-009 N-032 N-074
Acqua ed emulsioni acqua/olio	N-032 N-060 N-077 N-074	N-032 N-060 N-077 N-074	N-032 N-074	N-009 N-032 N-074
Prodotti alimentari e farmaceutici	N-125 N-043 N-060 N-074	N-009 N-074	N-009 N-074	N-009 N-074
Aria	N-032 N-031 N-043 N-074	N-032 N-043	N-032 N-074	N-032 N-009 N-043 N-074
Vapore	N-032 N-043	N-032		N-032 N-009 N-043
Acidi e Basi	N-032 N-074	N-032 N-043 N-074 N-103		N-009 N-032 N-043 N-074