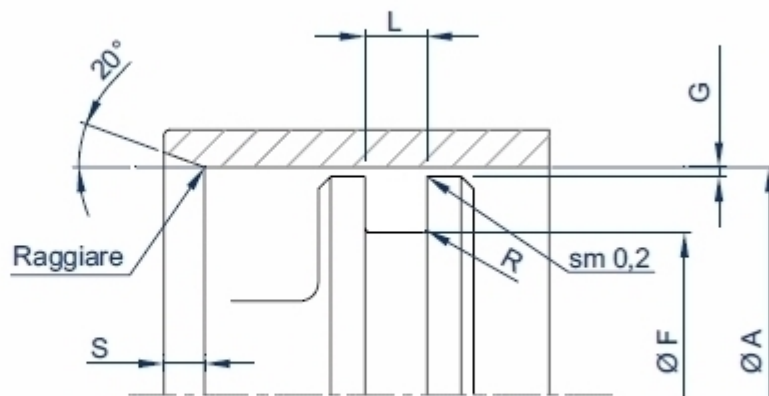
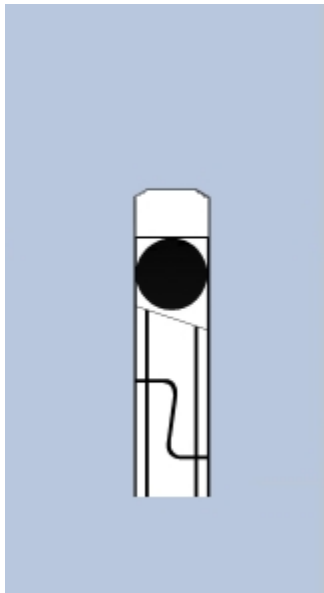


Slipper Guarnizioni composite in ptfè | Steplock®



STEPLOCK® Tenuta composita Slipper intercambiabile con la serie NPS in applicazioni di tenuta bidirezionale. Lo spacco a taglio inclinato permette un facile assemblaggio senza attrezzature, tiene lo Slipper fermo in sede ed assicura una perfetta tenuta. Non necessita di ricalibrazione.



SEDI

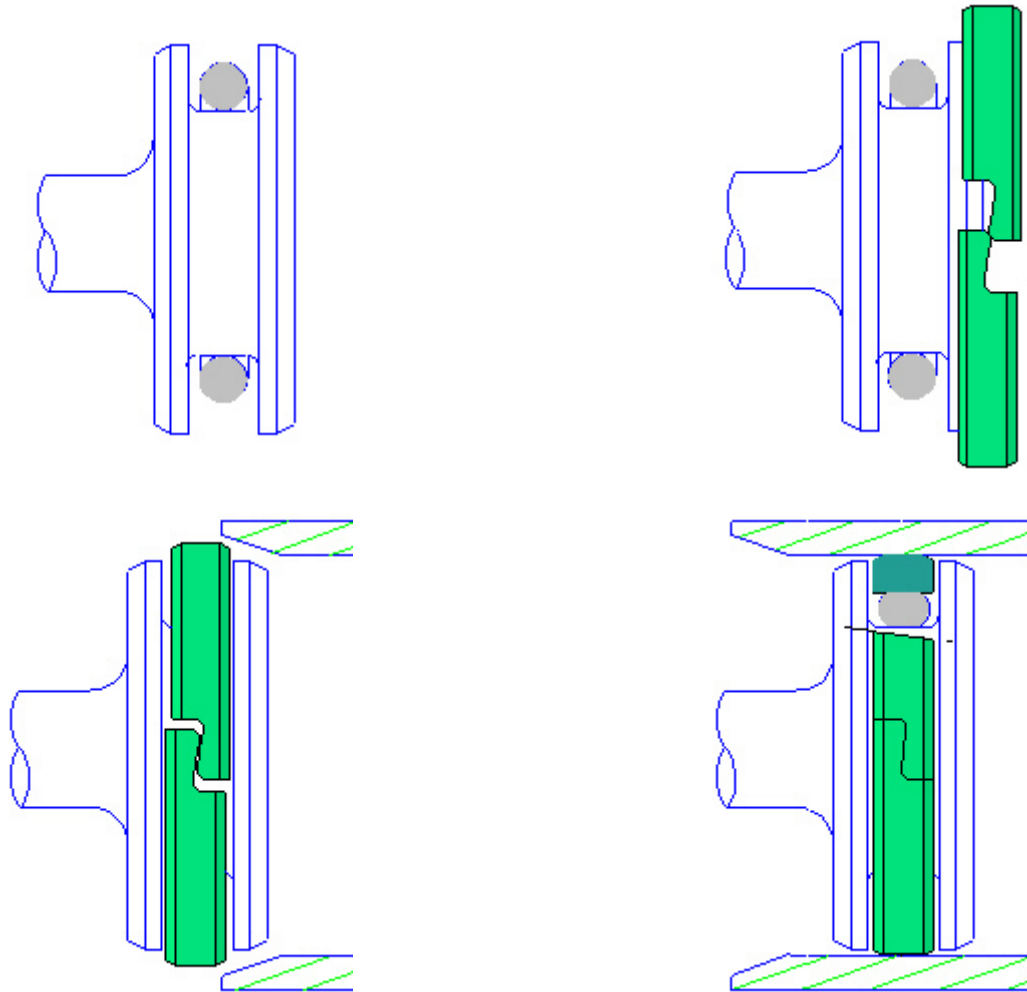
Classe dimensionale	A alesaggio		F fondo gola		L gola	R	S min	G* gioco radiale max.			
	consigliato	possibile	idraulica	pneumatica				pressione di esercizio bar			
								H8	h9	H12	50
N2	35-39,9	35-250	A- 7,5	A- 8,0	3,2	0,6	2,2	0,8	0,6	0,5	0,3
N3	40-79,9	35-450	A- 11,0	A- 11,5	4,2	0,8	2,6	1,2	0,7	0,5	0,3
N4	80-132,9	40-650	A- 15,5	A- 16,5	6,3	1	5,6	1,4	0,7	0,6	0,4
N5	133-400	130-1200	A- 21,0	A- 22,3	8,1	1,5	8,2	1,5	0,8	0,6	0,4

G*=G1+G2+G3

G1 = Gioco max. iniziale
 G2 = Gioco creato dalla deformazione elastica dei componenti sotto pressione.
 G3 = Gioco conseguente all'usura prevista degli elementi di guida.

ASSEMBLAGGIO

ASSEMBLAGGIO STEPLOCK® NON RICHIEDE RICALIBRAZIONE



FINITURE

FINITURA DELLE SUPERFICI IN FUNZIONE DEL FLUIDO

applicazione	max Ra in μm superficie dinamica	max Ra in μm superficie statica
CRIOGENIA	0,1	0,2
FREON ELIO IDROGENO	0,2	0,3
ARIA AZOTO ARGON METANO CARBURANTI	0.2	0.4
ACQUA OLIO	0.3 - 04	0.6

TENUTE ROTANTI ROTOLIP

Superficie dell'albero	Durezza dell'albero	Profondità trattamento/rivestimento
Ra 0.2 - 0.3 micron max. Rz 1.0 - 2.5 micron max. R max. < 4 micron	55 HRC min. per pressioni fino 5 bar 60 HRC min. per pressioni > di 5 bar 60 HRC per velocità > 4m/sec	0.3 mm minimo

MATERIALI

Per accedere alle schede tecniche (clic sul relativo codice) occorre registrarsi

Codice HD Slippers	Composizione	Colore	Approvazioni	ΔT °C	Caratteristiche
N-020	Virgin PTFE	bianco	FDA NORSOK	-268 +260	Materiale di impiego generale, basso coefficiente d'attrito e buona resistenza all'estrusione.
N-009	Ptfe-ossidi	azzurro	FDA	-268 +260	Impiego generale in tenute su superfici tenere
N-031	Ptfe-bronzo	verde-azzurro		-268 +260	Alta resistenza all'usura, tenute idrauliche
N-032	Ptfe-carbone	nero		-268 +260	Alta resistenza all'usura, tenute pneumatiche ed idrauliche
N-059	Ptfe-carbografite	nero		-268 +260	Alta resistenza all'usura, tenute idrauliche e pneumatiche, superfici dure
N-197	Ptfe-carbografite	nero	NORSOK	-268 +260	Alta resistenza all'usura ed all'estrusione, tenute per idraulica e pneumatica
N-043	Ptfe-grafite	nero	FDA	-268 +260	Alta resistenza all'usura, basso coefficiente d'attrito.
N-103	Ptfe-fibra di carbonio	nero	FDA	-268 +260	Alta resistenza all'usura, basso coefficiente d'attrito. Superfici dure.
N-077	Ptfe-vetro-MoS ₂	grigio scuro		-268 +260	Uso generale in presenza di lubrificazione, applicazioni rotanti
N-060	Ptfe-vetro	azzurro	FDA	-268 +260	Impiego generale su superfici dure
N-067	Ptfe-vetro	bianco	FDA NORSOK	-268 +260	Resistenza all'usura ed all'estrusione
N-102	Ptfe-Liquid crystal polymer	beige	FDA - EU	-268 +260	Food & Pharma, superfici tenere.
N-088	Ptfe-poliimmide	giallo		-268 +260	Alta resistenza all'usura. Adatto all'uso su superfici tenere.
N-074	PEHMW	bianco	FDA	-140 +80	Alta resistenza all'usura ed all'estrusione.
P95-A112	Poliuretano	blu		-30 +105	Alta resistenza all'usura ed all'estrusione
P95-G114	Poliuretano MoS	grigio scuro		-30 +105	Alta resistenza all'usura ed all'estrusione, basso coefficiente d'attrito

SCELTA DEL Neuflon-ptfe compound in funzione di Fluido e Controsuperficie

CONTROSUPERFICIE

Acciaio HEC \geq 30-45
Acc.Inox.Martens.Temp.
Ghisa HRB \leq 200
Acciaio HRC \geq 45
Ghisa HRB $>$ 200

Riporti galvanici o
chimici HV \geq 700
Bronzo al cromo

Bronzo
Ottone

Alluminio
anodizzato

Acciaio Inox
austenitico
Vetro

FLUIDO	NEUFLON pfe compound (standard in grassetto)				
Olio idraulico Olio da trasmissioni Olio idraulico sintetico ignifugo	N-031 N-032 N-060 N-077 P95-A112	N-031 N-032 N-060 N-077 P95-A112	N-009 N-043 N-032 P95-A112	N-032 N-074 P95-A112	N-009 N-032 N-074 P95-A112
Acqua ed emulsioni acqua/olio	N-032 N-060 N-077 N-074	N-032 N-060 N-077 N-074	N-009 N-043 N-074	N-032 N-074	N-009 N-032 N-074
Prodotti alimentari e farmaceutici	N-009 N-020 N-043 N-060 N-074 N-088 P95-B113	N-009 N-074 P95-B113	N-102 N-009 P95-B113	N-009 N-074 P95-B113	N-009 N-074 P95-B113
Aria	N-032 N-031 N-043 N-074	N-032 N-043	N-032 N-009 N-043 N-074	N-032 N-074	N-032 N-009 N-043 N-074
Vapore	N-032 N-043	N-032	N-009 N-032 N-043		N-032 N-009 N-043
Acidi e Basi	N-032 N-059	N-032 N-043 N-074			N-009 N-032 N-043 N-074

SCELTA DELL'ELASTOMERO IN FUNZIONE DEL FLUIDO

FLUIDO	ELASTOMERO
OLIO IDRAULICO -OLIO PER TRASMISSIONI	NBR
OLIO IDRAULICO SINTETICO IGNIFUGO	EPDM
ACQUA ED EMULSIONI ACQUOSE	NBR
PRODOTTI ALIMENTARI E FARMACEUTICI	MVQ
ARIA	NBR
VAPORE	EPDM - FFKM
ACIDI E BASI	FKM - FFKM