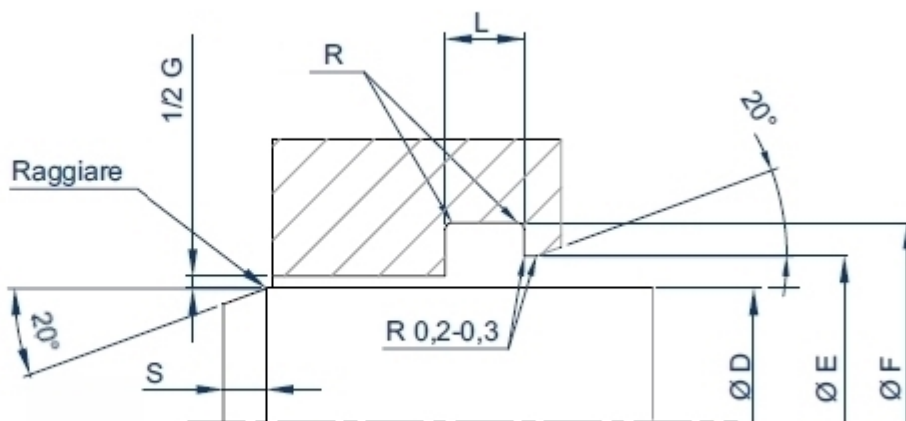
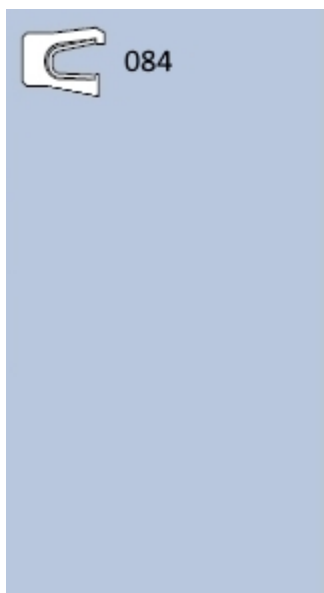


Raschiastelo | Enerwiper



RASCHIASTELO ENERGIZZATI

I raschiastelo **Enerwiper** consistono in un elemento raschiante in Neuflon ptfе, PU o UHMW-PE, energizzato da molla inox

Il particolare profilo e la scelta dei materiali ne fanno un componente estremamente affidabile in grado di prevenire la penetrazione di contaminanti solidi e liquidi nella zona di guida e tenuta

CARATTERISTICHE

Mantenimento a lungo termine del precarico
 Installazione in cava chiusa
 Bassissimo attrito
 Labbro raschiante protetto
 Grande resistenza chimica e termica

CAMPO D'APPLICAZIONE

Oleodinamica e pneumatica
 Farmaceutica ed alimentare nella versione con **riempimento di silicone EU-FDA**
 Movimenti rettilinei veloci e rotatori lenti
 Velocita' lineare fino a 5 m/sec
 Temperatura di impiego -200 +260°C




SEDI

Classe dimensionale	D stelo	F fondo gola	L assiale	E ritegno	R	S
	f7	H9	H12	H12		
G	3 - 20	D + 2,9	2,4	D + 1,9	0,3	2,5
L	15 - 240	D + 4,5	3,6	D + 3,1	0,4	2,5
H	25 - 400	D + 6,2	4,8	D + 4,2	0,6	3
N	45 - 650	D + 9,4	7,1	D + 6,5	0,8	5,5
M	80 - 1100	D + 12,2	9,5	D + 8,6	0,8	8,5

ASSEMBLAGGIO

I raschiastelo Enerwiper possono essere assemblati in cava chiusa a partire da un diametro di
STELO MINIMO in funzione della classe dimensionale

Raschiastelo Enerwiper	classe dimensionale	Stelo Minimo
	G	30
	L	70
	H	110
	N	300
	M	500
	R	800



DISPONIBILITÀ

Per conoscere la disponibilità della guarnizione:

-scegliere profilo e materiale dai menù a tendina

-digitare la classe dimensionale

-immettere il diametro nominale della guarnizione

Ottenuta la disponibilità è possibile inviare una richiesta di quotazione.

MATERIALI

Per accedere alle schede tecniche (clic sul relativo codice) occorre prima registrarsi

Codice HD Slippers	Composizione	Colore	Approvazioni	ΔT °C	Caratteristiche
N-009	Ptfe-ossidi	azzurro		-268 +260	Impiego generale in tenute su superfici tenere
N-031	Ptfe-bronzo	verde-azzurro		-268 +260	Alta resistenza all'usura, tenute idrauliche
N-032	Ptfe-carbone	nero		-268 +260	Alta resistenza all'usura, tenute pneumatiche ed idrauliche
N-197	Ptfe-carbografite	nero	NORSOK	-268 +260	Alta resistenza all'usura ed all'estrusione, tenute per idraulica e pneumatica
N-043	Ptfe-grafite	nero	FDA	-268 +260	Alta resistenza all'usura, basso coefficiente d'attrito.
N-077	Ptfe-vetro-MoS ₂	grigio scuro		-268 +260	Uso generale in presenza di lubrificazione, applicazioni rotanti
N-060	Ptfe-vetro	azzurro	FDA	-268 +260	Impiego generale su superfici dure
N-067	Ptfe-vetro	bianco	FDA NORSOK	-268 +260	Resistenza all'usura ed all'estrusione
N-074	PEHMW	bianco	FDA	-140 +80	Alta resistenza all'usura ed all'estrusione.
P95-A112	Poliuretano	blu		-30 +105	Alta resistenza all'usura ed all'estrusione
P95-B113	Poliuretano	bianco	FDA	-30 +105	Alta resistenza all'usura ed all'estrusione
P95-G114	Poliuretano MoS	grigio scuro		-30 +105	Alta resistenza all'usura ed all'estrusione, basso coefficiente d'attrito

TENUTE DINAMICHE					
SCELTA DEL Neuflon-ptfe compound in funzione di Fluido e Controsuperficie					
CONTROSUPERFICIE					
	Acciaio HEC≥30-45 Acc.Inox.Martens.Temp. Ghisa HRB≤200 Acciaio HRC≥45 Ghisa HRB>200	Riporti galvanici o chimici HV≥700 Bronzo al cromo	Bronzo Ottone	Alluminio anodizzato	Acciaio Inox austenitico Vetro
FLUIDO	NEUFLON ptfe compound (standard in grassetto)				
Olio idraulico Olio da trasmissioni Olio idraulico sintetico ignifugo	N-031 N-032 N-060 N-077 P95-A112	N-031 N-032 N-060 N-077 P95-A112	N-009 N-043 N-032 P95-A112	N-032 N-074 P95-A112	N-009 N-032 N-074 P95-A112
Acqua ed emulsioni acqua/olio	N-032 N-060 N-077 N-074	N-032 N-060 N-077 N-074	N-009 N-043 N-074	N-032 N-074	N-009 N-032 N-074
Prodotti alimentari e farmaceutici	N-009 N-043 N-060 N-074 P95-B113	N-009 N-074 P95-B113	N-009 P95-B113	N-009 N-074 P95-B113	N-009 N-074 P95-B113
Aria	N-032	N-032	N-032	N-032	N-032



	N-031 N-043 N-074	N-043	N-009 N-043 N-074	N-074	N-009 N-043 N-074
Vapore	N-032 N-043	N-032	N-009 N-032 N-043		N-032 N-009 N-043
Acidi e Basi	N-032 N-074	N-032 N-043 N-074			N-009 N-032 N-043 N-074

GUARNIZIONI ENERGIZZATE ENERSEAL - SCELTA DELLA MOLLA IN FUNZIONE DEL FLUIDO

FLUIDO	MOLLA
OLIO IDRAULICO -OLIO PER TRASMISSIONI	AISI 302
OLIO IDRAULICO SINTETICO IGNIFUGO	AISI 302
ACQUA ED EMULSIONI ACQUOSE	AISI 302
PRODOTTI ALIMENTARI E FARMACEUTICI	AISI 302
ARIA	AISI 302
VAPORE	AISI 302
ACIDI E BASI	ELGILOY