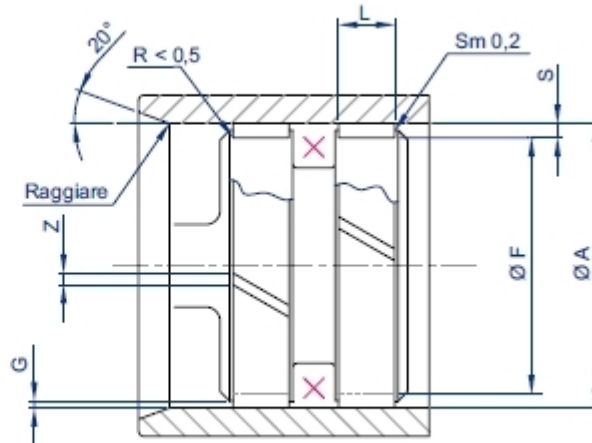


## Guide di scorrimento | Skate ptfе guida pistone

### Guide Pistone HDSP



Un nastro in Neufon-PTFE compound per la realizzazione di guide di scorrimento in idraulica e pneumatica. Lunga durata del pattino e della contro superficie. Basso attrito e nessun Stick-Slip. Può funzionare in assenza di lubrificazione. Resiste all' Effetto Diesel. Ampio spettro di resistenza termica e chimica. Prontamente disponibile da bobina.

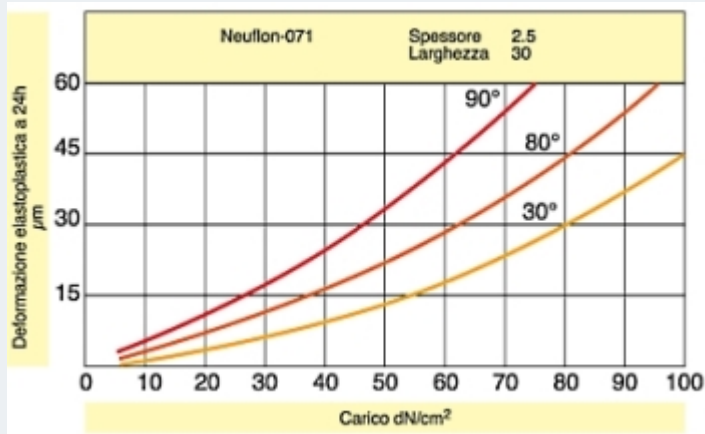


## SEDI

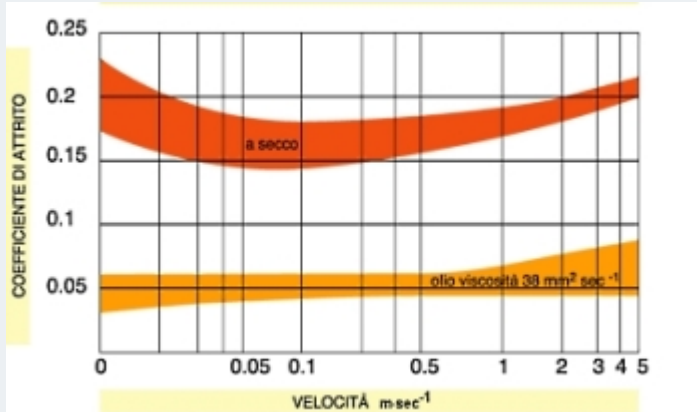
Dimensioni	<b>S</b> Spessore	<b>F</b> diametro fondo gola	<b>L</b> Larghezza sede	<b>G</b> Gioco pistone-cilindro	<b>Z</b> luce spacco	sviluppo
codice sezione		<b>j8 - h8</b>	<b>H11</b>	<b>max S x 0,4</b>		<b>+0 / -0,3</b>
HD SP 3/1,5	1,5		3,2			
HD SP 3/2,5	2,5		3,2			
HD SP 4/1,5	1,5		4,2			
HD SP 4/2,5	2,5		4,2			
HD SP 6/1,5	1,5		6,3			
HD SP 6/2,5	2,5		6,3			
HD SP 8/1,5	1,5	<b>A - 2 x S</b>	8,1	dipende dalla guarnizione associata <b>max S x 0,4</b>	<b>1 + A x 0,03</b>	<b>3,14x(A-S)-Z</b>
HD SP 8/2,5	2,5		8,1			
HD SP 9/2,5	2,5		9,7			
HD SP 15/2,5	2,5		15			
HD SP 20/2,5	2,5		20			
HD SP 25/2,5	2,5		25			
HD SP 30/2,5	2,5		30			

## MATERIALI

DEFORMAZIONE ELASTOPLASTICA / CARICO



COEFFICIENTE D'ATTRITO / VELOCITA'



### MATERIALE

CARATTERISTICA	NORMA	UNITA'	NEUFLON-071	NEUFLON-059
CARICO SPECIFICO Qs T ≤100°C		N.mm-2	2,5	2,6
modulo a compressione all' 1% di deformazione	D695-54	N.mm-2	8	8,40
Durezza	D53505	Shore D	60	65
Coefficiente d'attrito			0,12	0,13
Velocita' max.		m/sec	5	5
Coefficiente di dilatazione	D696-70	10 <sup>-6</sup> °C-1	90	85
Temperatura di impiego continua		°C	250	250
Temperatura di punta		°C	300	300
Compatibile con olio idraulico			si	si
Compatibile con emulsioni acqua/olio			si	si
Compatibile con DOT 3 DOT4			si	si
Compatibile con acqua			no	si
Compatibile con esteri fosforici			si	si
Infiammabilita'	D635-68		non brucia	non brucia