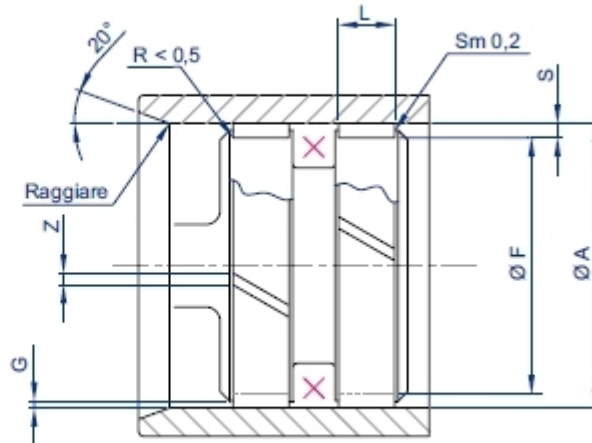


Guide di scorrimento | Skate ptfе guida pistone

Guide Pistone HDSP



Un nastro in Neufлон-PTFE compound per la realizzazione di guide di scorrimento in idraulica e pneumatica. Lunga durata del pattino e della contro superficie. Basso attrito e nessun Stick-Slip. Può funzionare in assenza di lubrificazione. Resiste all' Effetto Diesel. Ampio spettro di resistenza termica e chimica. Prontamente disponibile da bobina.



SEDI

Dimensioni	S Spessore	F diametro fondo gola	L Larghezza sede	G Gioco pistone-cilindro	Z luce spacco	sviluppo
codice sezione		j8 - h8	H11	max S x 0,4		+0 / -0,3
HD SP 3/1,5	1,5		3,2			
HD SP 3/2,5	2,5		3,2			
HD SP 4/1,5	1,5		4,2			
HD SP 4/2,5	2,5		4,2			
HD SP 6/1,5	1,5		6,3			
HD SP 6/2,5	2,5		6,3			
HD SP 8/1,5	1,5	A - 2 x S	8,1	dipende dalla guarnizione associata max S x 0,4	1 + A x 0,03	3,14x(A-S)-Z
HD SP 8/2,5	2,5		8,1			
HD SP 9/2,5	2,5		9,7			
HD SP 15/2,5	2,5		15			
HD SP 20/2,5	2,5		20			
HD SP 25/2,5	2,5		25			
HD SP 30/2,5	2,5		30			

MATERIALI

