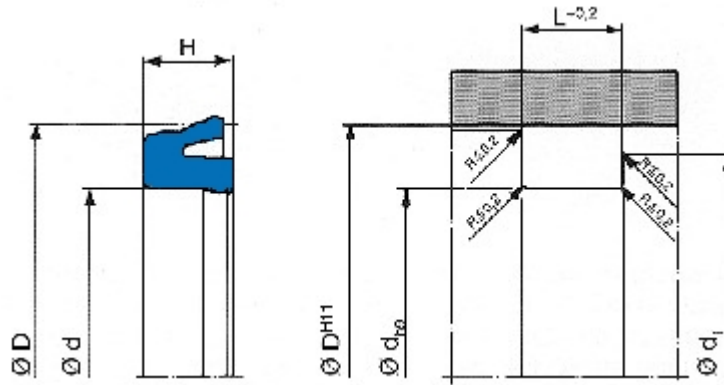


Guarnizioni elastomeriche | Tenuta pistone P04



materiale **P95-R198** Pressione max. 16 bar Temperatura: -30 +105°C

velocita' max.: 0.5
m/sec

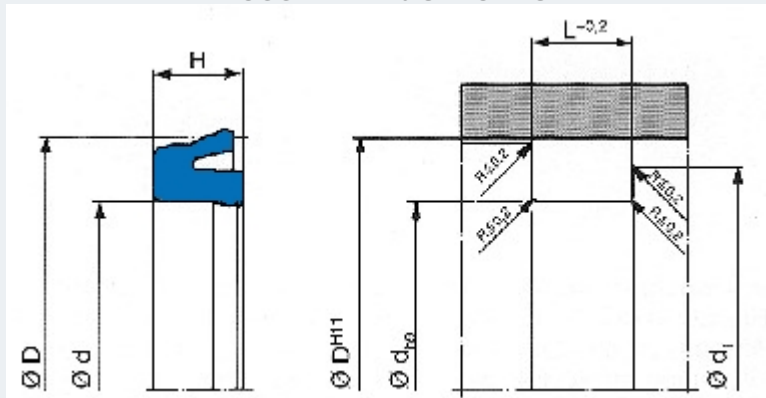
materiale **N85-N116** Pressione max. 16 bar Temperatura: -25 +80°C

velocita' max.: 0.5
m/sec

SEDI

D H11 alesaggio	d h9 fondo gola	H ingombro	L +0.2 larghezza gola	d1 fronte	codice
12	6	4	4.5	11	P04 012x006x4.5 N85-N116
12	7	4	4.5	11	P04 012x007x4.5 N85-N116
14	8	4	4.5	13	P04 014x008x4.5 N85-N116
16	8	5.5	6	15	P04 016x008x6.0 N85-N116
16	10	4	4.5	15	P04 016x010x4.5 N85-N116
20	12	5.5	6	19	P04 020x012x6.0 N85-N116
20	14	4	4.5	19	P04 020x014x4.5 N85-N116
22	16	5	5.5	21	P04 022x016x5.5 N85-N116
25	17	4.5	5	24	P04 025x017x5.0 N85-N116
25	17	5.5	6	24	P04 025x017x6.0 N85-N116
28	18	7	7.5	26.5	P04 028x018x7.5 N85-N116
32	22	7	7.5	30.5	P04 032x022x7.5 N85-N116
32	24	5.5	6	31	P04 032x024x6.0 N85-N116
40	30	7	7.5	38.5	P04 040x030x7.5 N85-N116
50	40	7	7.5	48.5	P04 050x040x7.5 N85-N116
60	50	7	7.5	58.5	P04 060x050x7.5 N85-N116
63	53	7	7.5	61.5	P04 063x053x7.5 N85-N116
70	58	7	7.5	68	P04 070x058x7.5 N85-N116
75	65	7.5	8	73.5	P04 075x065x8.0 N85-N116
100	88	8.5	9.5	98	P04 100x088x9.5 N85-N116
110	98	8.5	9.5	108	P04 110x098x9.5 N85-N116
125	110	10	11	122.5	P04 125x110x11 N85-N116
160	145	10	11	157.5	P04 160x145x11 N85-N116

ALTRI ALLOGGIAMENTI a SEZIONE STANDARD



D H11 campo dimensionale	d H9 fondo gola	H ingombro	L +0.2 larghezza gola	d1 fronte
10 - 15	D - 5	3	3.5	D - 1
10 - 30	D - 6	4	4.5	D - 1



10 - 40	D - 7	5	5.5	D - 1
15 - 50	D - 8	5.5	6	D - 1
20 - 120	D - 10	7	7.5	D - 1.5
50 - 150	D - 10	7.5	8	D - 1.5
60 - 180	D - 12	8.5	9.5	D - 2
100 - 200	D - 15	10	11	D - 2.5
120 - 400	D - 20	14	15	D - 5
130 - 450	D - 21	15	16	D - 5
150 - 500	D - 24	16	17	D - 7.5
200 - 600	D - 25	17	18	D - 7.5
250 - 700	D - 25	18	19	D - 7.5
300 - 800	D - 30	21	22	D - 10

ULTERIORI ALLOGGIAMENTI FORNIBILI A RICHIESTA